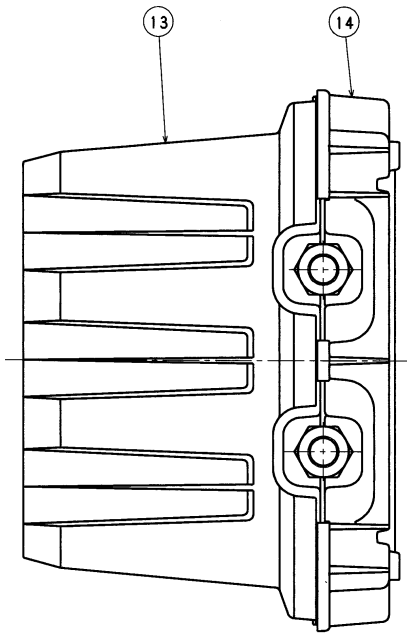
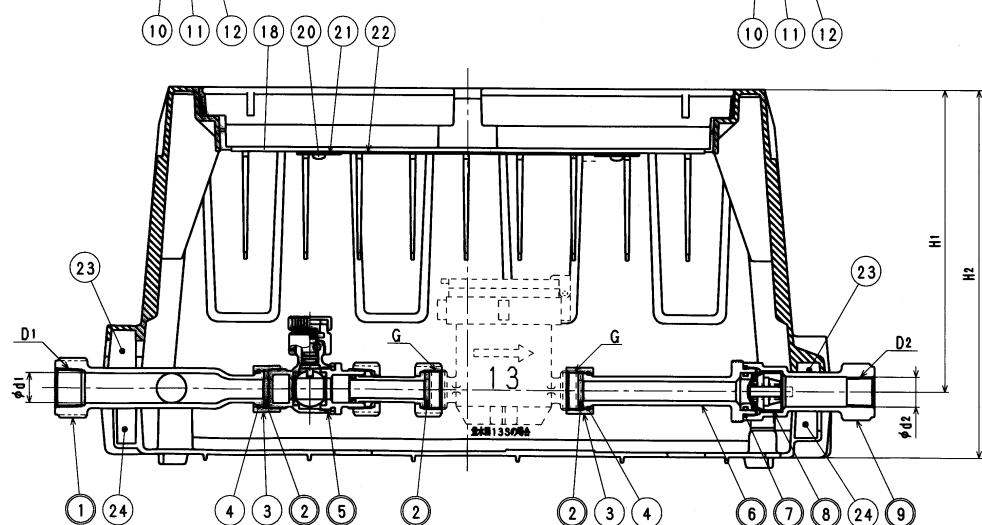
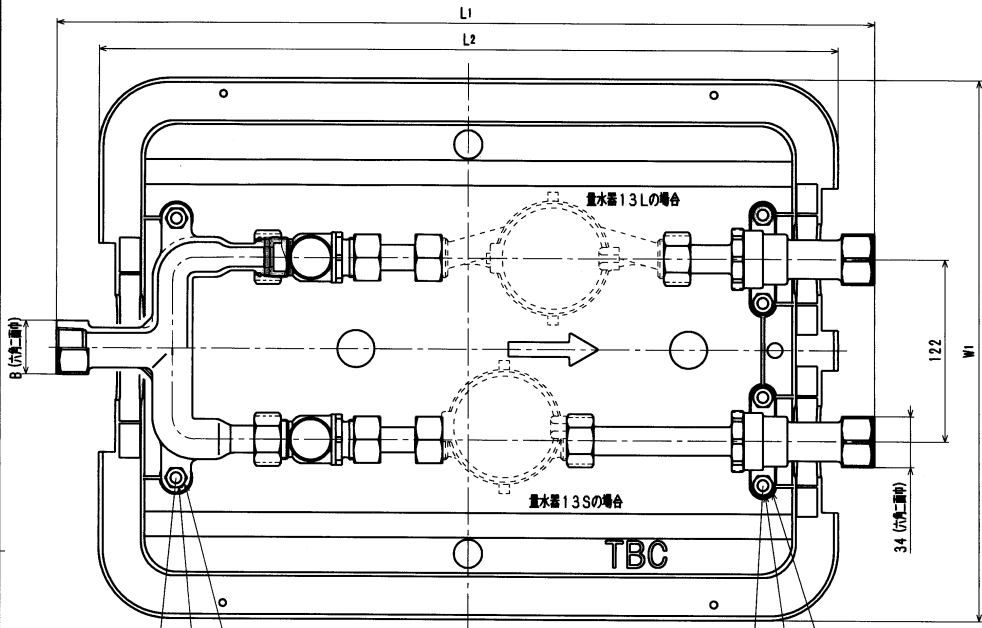
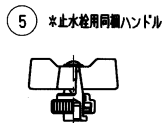
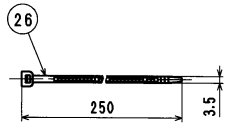
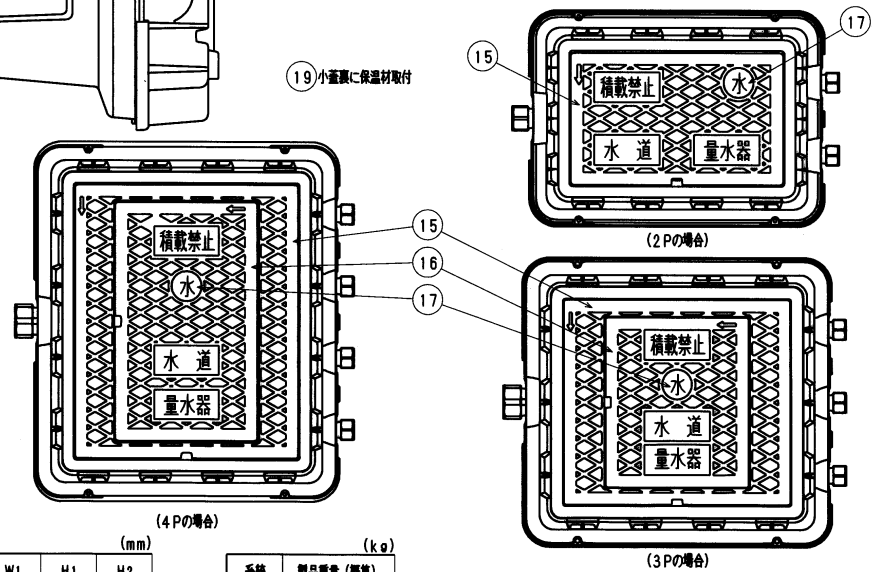


部品番号	号
お客様番号	



接水	品番	部品名	材質	規格番号	記号	備	要	取				
								2P	3P	4P		
○	1	ヘッダー	青銅種6種 ビスス後処理種2種	JIS H 5120	CAC406 CAC902	高純度銅処理		1	1	1		
○	2	パッキン	合成ゴム		NBR			6	9	12		
	3	直結ナット	青銅種6種	JIS H 5120	CAC406			4	6	8		
	4	直結リング	りん青銅線	JIS H 3270	C5191W-H			4	6	8		
○	5	止水栓	別紙詳細					2	3	4		
○	6	逆止押え	青銅種6種 ビスス後処理種2種	JIS H 5120	CAC406 CAC902	高純度銅処理		2	3	4		
○	7	Oリング	合成ゴム		NBR	JAS02030		2	3	4		
○	8	逆止弁セット	合成ゴム ばね周ステンレス鋼線	JIS G 4314	SUS304-WPB			2	3	4		
○	9	逆止弁	青銅種6種 ビスス後処理種2種	JIS H 5120	CAC406 CAC902	高純度銅処理		2	3	4		
	10	六角ボルト	ステンレス鋼材	JIS G 4303	SUS304	M8×25		6	8	11		
	11	六角ナット	ステンレス鋼材	JIS G 4303	SUS304	M8		6	8	11		
	12	バネ巻金	ステンレス鋼材	JIS G 4308	SUS304-WR			6	8	11		
	13	上蓋	ガラス繊維強化ポリプロピレン		GFPP			1	1	1		
	14	下蓋	ガラス繊維強化ポリプロピレン		GFPP			1	1	1		
	15	蓋	ガラス繊維強化ポリプロピレン		GFPP	3P, 4P: 鍍金具材		1	1	1		
	16	小蓋	ガラス繊維強化ポリプロピレン		GFPP	3P, 4P: 鍍金具材		0	1	1		
	17	水プレート	ガラス繊維強化ポリプロピレン		GFPP			1	1	1		
	18	蓋裏保温材	発泡ポリプロピレン		PP			1	2	2		
	19	小蓋裏保温材	発泡ポリプロピレン		PP			0	1	1		
	20	タッピンネジ	鍍金鍍銀鋼材	JIS G 4051	S45C	光沢クロメート		2	6	6		
	21	鍍金	鍍金鍍銀鋼材	JIS G 4051	S45C	光沢クロメート		2	6	6		
	22	施工表示プレート	塩化ビニル		PVC			1	1	1		
	23	土砂浸入防止部材	発泡EPDM					3	4	5		
	24	土砂浸入防止部材	発泡EPDM					3	4	5		
	25	号室表示プレート	塩化ビニル		PVC			2	3	4		
	26	インシュロック	ナイロン					4	6	8		

注: 部品表「接水」欄の○印及び 部品引出し番号の◎印は、水道水の接水部をしめす。



系統	L1	L2	W1	H1	H2
2P	550	497	362	202	246
3P	577	521	484	202	246
4P	577	521	610	202	246

系統	製品重量 (概算)
2P	8
3P	12
4P	17

系統	D1	D2	phi d1	phi d2	B	G
2P	Rc3/4	Rc1/2	20	17.5	36	G3/4
3P	Rc1 1/4	Rc1/2	30	17.5	49	G3/4
4P	Rc1 1/4	Rc1/2	30	17.5	49	G3/4

品番	品名
13S (L) FUA2-BESTH	クワトロ 2P 蓋付TH形
13S (L) FUA3-BESTH	クワトロ 3P 蓋付TH形
13S (L) FUA4-BESTH	クワトロ 4P 蓋付TH形

承認	2016.5.18	2017.7.20	2016.1.19	三宅
No.	日付	理由	担当者	
前当	現当			

品名変更履歴
 上記参照
 三宅 津田
 Free
 単位 mm
 株式会社トワ
 日付 2016年 5月20日 A2